

Spis treści

Wstęp	2
Instrukcje bezpieczeństwa i ważne ostrzeżenia	3
Opis	6
Zastosowanie	8
Czyszczenie urządzenia i usuwanie kamienia wodnego	15
Specyfikacja techniczna	16
Wyjaśnienia symboli zastosowanych na wyrobie, jego akcesoriach i opakowaniu	17
Wskazówki i informacje dotyczące postępowania ze zużytym odpadem	18

Wstęp

- Podgrzewacz do butelek dla niemowląt i pokarmów do zastosowania w domu i samochodach Bayby BBW 2010 umożliwia łatwe ogrzanie butelek dla niemowląt lub pokarmu dla dzieci w kilka minut i to nie tylko w pomieszczeniach, ale dzięki zastosowaniu adaptera do gniazdka samochodowego, także kiedykolwiek według potrzeb w czasie podróży samochodem.
- Ogrzewa wszystkie typy butelek dla niemowląt.
- Ogrzewa pokarmy dla niemowląt takie jak przecieri dla niemowląt lub inne pokarmy.
- Szybkie i równomierne podgrzewanie.
- Automatyczne wyłączenie po zakończeniu cyklu podgrzewania.

Instrukcje bezpieczeństwa i ważne ostrzeżenia

- Podgrzewacz do butelek dla niemowląt stosuj zgodnie z wskazówkami podanymi w niniejszej instrukcji. Nie przestrzeganie wskazówek może prowadzić do niepoprawnego działania podgrzewacza lub jego uszkodzenia. Instrukcję przechować do wykorzystania w przyszłości.
- Z urządzenia korzystaj tylko w pomieszczeniach lub pojazdach i nie narażaj go ani jego akcesoriów na bezpośrednie promieniowanie słoneczne.
- Urządzenie oraz jego przewód przechowuj poza zasięgiem dzieci w wieku poniżej 8 lat.
- Przewodu, wtyczki ani urządzenia nie zanurzaj w wodzie ani żadnej innej cieczy.
- Przewodu zasilającego nie pozostawiaj w pobliżu gorących powierzchni.
- Podczas pracy na 230V podłączaj urządzenie wyłącznie do uziemionego gniazdka. Zawsze upewnij się, czy wtyczka poprawnie wsunięta jest do gniazdka sieciowego. Przed podłączeniem urządzenia sprawdź, czy napięcie podane w dolnej części urządzenia jest zgodne z napięciem w lokalnej sieci.
- Jeżeli konieczne jest zastosowanie kabla przedłużającego upewnij się, że chodzi o uziemiony kabel z wartością znamionową co najmniej 10 amperów.
- Nie korzystaj z urządzenia, jeżeli uszkodzona jest wtyczka, przewód zasilający lub same urządzenie. Jeżeli uszkodzony jest przewód zasilający, zleć jego wymianę w autoryzowanym punkcie serwisowym, w celu zapobiegania ewentualnego niebezpieczeństwa.

- Nie umieszczaj urządzenia na gorącej powierzchni kuchenki gazowej albo elektrycznej lub nagrzanym piekarniku, ani w ich pobliżu.
- Z urządzenia korzystaj zawsze z odpowiednią końcówką według typu butelki i pokarmu, mianowicie końcówką do podgrzewania butelek dla niemowląt A② albo końcówką do podgrzewania pokarmów dziecięcych A⑥.
- Nigdy nie włączaj urządzenia bez odpowiedniej ilości wody zgodnie z Tabelami referencyjnymi podgrzewania.
- Z niniejszego urządzenia mogą korzystać dzieci w wieku od 8 lat oraz osoby o obniżonych zdolnościach fizycznych, percepcyjnych i umysłowych lub niewielkim doświadczeniu i wiedzy, o ile jest nad nimi sprawowany nadzór lub zostały one pouczone o korzystaniu z urządzenia w bezpieczny sposób i zdają sobie sprawę z ewentualnego niebezpieczeństwa. Czyszczenia i konserwacji użytkownika nie mogą wykonywać dzieci poniżej 8 roku życia i o ile nie są pod nadzorem. Dzieci nie powinny się bawić z urządzeniem.
- Czyszczenie podgrzewacza wykonuj zgodnie z instrukcjami podanymi w rozdziale Czyszczenie urządzenia i usuwanie kamienia wodnego.
- Urządzenia nie podgrzewaj wstępnie.
- Do podgrzewacza do butelek zawsze wkładaj w pełni zmontowaną butelkę z śrubowanym zamknięciem i smoczkiem (bez wieczka ochronnego) i dopiero potem nalej wodę. Dbaj o to, by nalać wodę przed włączeniem podgrzewacza do butelek.
- Gorąca woda może spowodować poważne poparzenia. Bądź więc nadzwyczaj ostrożnym, jeżeli w podgrzewaczu do butelek znajduje się gorąca woda.

- Dostępne powierzchnie urządzenia mogą się podczas pracy nagrzać.
- Nie poruszaj urządzeniem, jeżeli zawiera gorącą wodę.
- Kiedy tylko pokarm lub mleko osiągnie wymaganej temperatury, wyjmij butelkę lub naczynie z podgrzewacza. Jeżeli pozostawiłbyś pokarm lub mleko w podgrzewaczu, doszłoby do wzrostu ich temperatury.
- Zanim zaczniesz karmić dziecko, zawsze sprawdź temperaturę jedzenia.
- Nie dotykaj podgrzewacza, kiedy przez przypadek wpadł do wody. Natychmiast wyjmij wtyczkę z gniazdka i nie korzystaj z urządzenia. Zwróć się do autoryzowanego punktu serwisowego.



Ostrzeżenie:

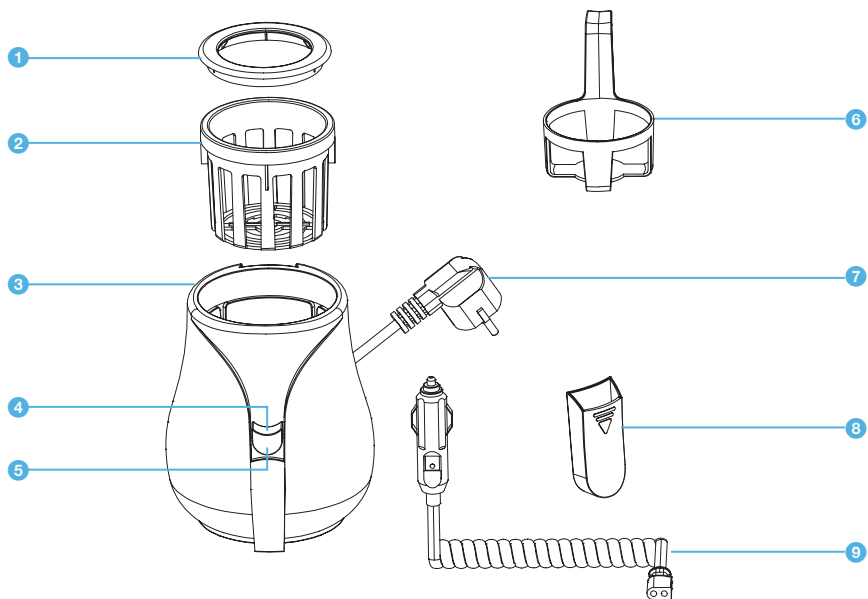
Urządzenia nie pozostawiaj bez nadzoru, jeżeli podłączone jest do gniazdka sieciowego.

- Jeżeli nie korzystasz z urządzenia, odłącz go od gniazdka sieciowego.
- Przed czyszczeniem pozostaw ostygnąć urządzenie.
- Przestrzegaj instrukcji do usuwania kamienia wodnego, unikniesz tak szkód, których nie można naprawić.
- Nie próbuj samemu otwierać ani naprawiać urządzenia. Wszelkie naprawy należy powierzyć autoryzowanemu serwisowi. Ingerencją w urządzenie narażasz się na ryzyko utraty ustawowego prawa wynikającego z gwarancji jakości.
- Minimalnie w czasie trwania gwarancji zalecamy przechowywać oryginalne opakowanie, materiał opakowania, dowód zakupu i potwierdzenie zakresu odpowiedzialności sprzedającego lub kartę gwarancji. Podgrzewacz zalecamy transportować w oryginalnym opakowaniu.

Opis

Opis wyrobu

A

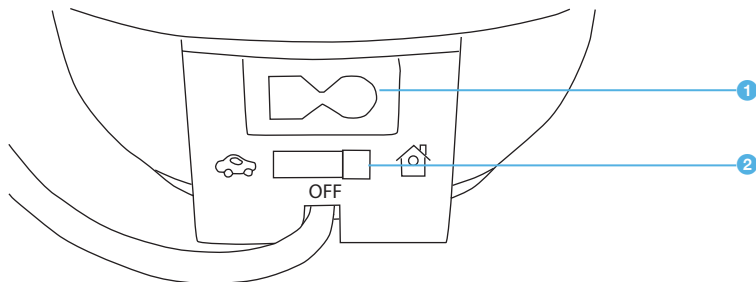


- ① Pierścień redukcyjny do butelek dla niemowląt
- ② Końcówka do podgrzewania butelek dla niemowląt
- ③ Wanna grzewcza
- ④ Włącznik podgrzewacza
- ⑤ Kontrolka świetlna

- ⑥ Końcówka do podgrzewania pokarmów dla dzieci
- ⑦ Przewód do gniazdka elektrycznego
- ⑧ Miarka
- ⑨ 12V adapter do samochodu

Opis tylnej części wyrobu

B



① Wtyczka dla 12V adaptera do samochodu A⑨

② Przełącznik wyboru zastosowania w domu (rysunek domku), w samochodzie (rysunek samochodu) i Wyłączone (OFF)

Zastosowanie

PODGRZEWACZ DO BUTELEK DLA NIEMOWŁĄT

a. Zastosowanie w domu



Ostrzeżenie:

Nigdy nie stosuj podgrzewacza bez wody w środku wanny grzewczej!

- Ustaw podgrzewacz do butelek na poziomej i stabilnej powierzchni.
- Na butelce dla niemowląt umieść końcówkę do podgrzewania butelek dla niemowląt A② i włóż do środka wanny grzewczej A③.
- Dla małych butelek zastosuj pierścieni redukcyny do butelek dla niemowląt A①, który załóż na butelce dla niemowląt i włóż do środka końcówki do podgrzewania butelek dla niemowląt A② i umieść w wannie grzewczej A③.
- Do nalania poprawnej ilości wody do wanny grzewczej zastosuj zdejmowaną miarkę A⑧ albo butelkę dla niemowląt z odpowiednią skalą.
- Przestrzegaj dokładnej ilości wody według ilości pokarmu w butelce na podstawie poniżej podanej Tabeli referencyjnej do podgrzewania butelek dla niemowląt i wyszukaj sobie czas potrzebny do podgrzania mleka:

Tabela referencyjna do podgrzewania butelek dla niemowląt

Objętość pokarmu w butelce dla niemowląt	Temperatura wstępna cieczy w środku butelki	Ilość wody konieczna do nalania do wanny podgrzewacza przy zastosowaniu domowym	Orientacyjny czas podgrzewania w domu (w minutach)	Ilość wody konieczna do nalania do wanny podgrzewacza przy zastosowaniu w samochodzie	Orientacyjny czas podgrzewania w samochodzie (w minutach)
120 ml i mniejsze	20 °C	7 ml	2'10	4 ml	6'15
120 – 240 ml	20 °C	8 ml	3'00	5 ml	8'06
240 – 330 ml	20 °C	8 ml	3'40	6 ml	10'15
120 ml i mniejsze	4 °C	10 ml	3'00	6 ml	6'55
120 – 240 ml	4 °C	10,5 ml	4'00	6 ml	11'54
240 – 330 ml	4 °C	10,5 ml	4'30	7 ml	13'57

Uwaga:

Szybkość podgrzewania mleka jest zależna od ilości podgrzewanego mleka i jego temperatury początkowej, na przykład od temperatury pokojowej (20 °C) albo temperatury po wyjęciu z lodówki (5 °C).

- Podane czasy wywodzą się z zastosowania butelek polipropylenowych (PP). Ostrzegamy, iż czasy podgrzewania butelek szklanych mogą się różnić.
- Ze względu na możliwe różne konsystencje pokarmów dla niemowląt powyżej podane wartości są tylko orientacyjne.
- W przypadku, kiedy stwierdzisz, że pokarm dla niemowląt nie jest odpowiednio podgrzany, uruchom ponownie cykl podgrzewania i następnym razem możesz nalać trochę więcej wody do wanny grzewczej A③.
- Jeżeli jednak na końcu cyklu podgrzewania stwierdzisz, że pokarm jest zbyt gorący, pozostaw pokarm wystygnać na wymaganą temperaturę, sprawdź go poprzez kapnięcie na nadgarstek i następnym razem możesz nalać trochę mniej wody do wanny grzewczej A③.

**Ostrzeżenie:**

Jeżeli pozostawisz butelkę w podgrzewaczu dłużej niż przez czas podany w tabeli, może się mleko przegrzać. Jeżeli przegrzejesz mleko matki, może ono pozbyć cenne składniki odżywcze i witaminy.

- Nigdy nie pozostawiaj wody sięgnąć ponad szyję butelki albo przeciec poprzez krawędź podgrzewacza.
- Sprawdź, czy przełącznik B② znajduje się w pozycji „OFF” (wyłączone) i podłącz podgrzewacz do gniazdka sieciowego przy pomocy przewodu do gniazdka elektrycznego A⑦.
- Wybierz sposób podgrzewania przełączeniem przełącznika B② do pozycji podgrzewania w domu (z rysunkiem domu).
- Wciśnij Włącznik podgrzewacza A④.
- Kontrolka świetlna A⑤ sygnalizuje pracę podgrzewacza.
- Włącznika podgrzewacza A④ nie można zastosować do wyłączenia urządzenia. Podgrzewacz wyłączy się automatycznie po zakończeniu cyklu podgrzewania.

**Ostrzeżenie:**

Para unikającą podczas procesu podgrzewania jest gorąca. Nigdy nie zbliżaj rąk do podgrzewacza jeżeli znajduje się w trakcie podgrzewania.

- Jeżeli chcesz podgrzewacz w którejkolwiek chwili wyłączyć, ustaw przełącznik B② w pozycji środkowej OFF (wyłączone) i odłącz wtyczkę przewodu zasilającego A⑦ z gniazdka elektrycznego.
- Po zakończeniu cyklu, natychmiast wyjmij butelkę z podgrzewacza i przełącz przełącznik B② na tylnej stronie podgrzewacza do pozycji OFF (Wyłączone). Następnie odłącz urządzenie od gniazdka elektrycznego.
- Po wyjęciu z podgrzewacza wstrząśnij pokarmem. Sprawdź temperaturę pokarmu kapnięciem na nadgarstek. Przed podaniem pokarmu dziecku, butelkę dokładnie wytrzyj do sucha.

b. Zastosowanie w samochodzie



Ostrzeżenie:

Nie stosuj podgrzewacza butelek w czasie jazdy samochodem, woda w środku mogłaby osiągnąć wysokiej temperatury i spowodować poparzenia. Podczas podgrzewania zalecamy zostawić włączony silnik samochodu, by nie doszło do wyładowania akumulatora.

- Nigdy nie stosuj podgrzewacza bez wody w środku wanny grzewczej!
- Ustaw podgrzewacz do butelek na poziomej i stabilnej powierzchni.
- Na butelce dla niemowląt umieść końcówkę do podgrzewania butelek dla niemowląt A② i włóż do środka wanny grzewczej A③.
- Dla małych butelek zastosuj pierścień redukcyjny do butelek dla niemowląt A①, który załóż na butelce dla niemowląt i włóż do środka końcówki do podgrzewania butelek dla niemowląt A② i umieść w wannie grzewczej A③.
- Do nalania poprawnej ilości wody do wanny grzewczej zastosuj zdejmowaną miarkę A⑧ albo butelkę dla niemowląt z odpowiednią skalą.
- Przestrzegaj dokładnej ilości wody według wielkości butelki na podstawie powyżej podanej Tabeli referencyjnej do podgrzewania butelek dla niemowląt i wyszukaj sobie czas potrzebny do podgrzania mleka.
- Sprawdź, czy przełącznik znajduje się w pozycji środkowej OFF (wyłączone), wsuń adapter do samochodu A⑨ do wtyczki dla adaptera 12V do samochodu B① i jego drugi koniec do gniazdka samochodowego 12V w Twoim samochodzie.
- Wybierz sposób podgrzewania przełączeniem przełącznika B② do pozycji podgrzewania w samochodzie (z rysunkiem samochodu).
- Wciśnij Włącznik podgrzewacza A④.
- Kontrolka świetlna A⑤ sygnalizuje pracę podgrzewacza.
- Włącznika podgrzewacza A④ nie można zastosować do wyłączenia urządzenia. Podgrzewacz wyłączy się automatycznie po zakończeniu cyklu podgrzewania.



Ostrzeżenie:

Para unikającą podczas procesu podgrzewania jest gorąca. Nigdy nie zbliżaj rąk do podgrzewacza jeżeli znajduje się w trakcie podgrzewania.

- Po zakończeniu cyklu, natychmiast wyjmij butelkę z podgrzewacza i przełącz przełącznik B② na tylnej stronie podgrzewacza do pozycji OFF (Wyłączone). Potem proszę odłączyć 12V adapter do samochodu A⑨ z gniazdka samochodowego 12V w Twoim samochodzie.
- Jeżeli chcesz podgrzewacz w którejkolwiek chwili wyłączyć, ustaw przełącznik B② w pozycji środkowej OFF (wyłączone) i odłącz 12V adapter do samochodu A⑨ z gniazdka samochodowego 12V.

- Po wyjęciu z podgrzewacza wstrząśnij pokarmem. Sprawdź temperaturę pokarmu kapnięciem na nadgarstek. Przed podaniem pokarmu dziecku, butelkę dokładnie wytrzyj do sucha.

**Ostrzeżenie:**

Przed zastosowaniem wyrobu w samochodzie zawsze skontroluj, czy konkretne gniazdko samochodowe 12V jest kompatybilne z właściwościami elektrycznymi wyrobu!

- Nie stosuj wyrobu z gniazdkiem samochodowym zasilanym 24V (np. w samochodach ciężarowych). Mogłoby dojść do niezwrótnego uszkodzenia wyrobu i spowodowania awarii instalacji elektrycznej samochodu.

**Ostrzeżenie:**

12V adapter do samochodu A® wyprodukowany został specjalnie dla tego typu podgrzewacza i nigdy nie stosuj go z innymi urządzeniami.

- Przed zastosowaniem zawsze sprawdź, czy 12V gniazdko samochodu jest czyste i w razie konieczności, wyczyść go.
- Jeżeli właśnie korzystałeś z gniazdka samochodowego w Twoim pojeździe, zostaw go otwarte najpierw wystygnąć przez 5 minut i dopiero teraz zastosuj go do podłączenia podgrzewacza.

**Ostrzeżenie:**

Przed podawaniem pokarmu zawsze sprawdź, czy temperatura pokarmu nie jest zbyt wysoka! Czas podgrzewania przy zastosowaniu 12V adaptera w samochodzie różni się od czasu podgrzewania w domu, ponieważ podgrzewacz pracuje z innym napięciem, patrz Tabela referencyjna do podgrzewania.

PODGRZEWANIA POKARMÓW DLA NIEMOWLĄT

a. Zastosowanie w domu



Ostrzeżenie:

Nigdy nie stosuj podgrzewacza bez wody w środku wanny grzewczej!

- Ustaw podgrzewacz do butelek na poziomej i stabilnej powierzchni.
- Otwórz słoik z pokarmem dla dzieci, usuń wieczko oraz ewentualne naklejki i umieść go w końcówce do podgrzewania pokarmów dla dzieci A(6), i włóż do środka wanny grzewczej A(3).
- Do nalania poprawnej ilości wody do wanny grzewczej zastosuj zdejmowaną miarkę A(8) albo naczynie z odpowiednią skalą.
- Przestrzegaj dokładnej ilości wody według objętości pokarmu dla dzieci w słoiku na podstawie informacji w poniżej podanej Tabeli referencyjnej do podgrzewania pokarmów dla dzieci i wyszukaj sobie czas potrzebny do podgrzania:

Tabela referencyjna do podgrzewania pokarmów dla dzieci

Objętość pokarmu dla dzieci w słoiku	Początkowa temperatura pokarmu w słoiku	Ilość wody konieczna do nalania do wanny podgrzewacza przy zastosowaniu domowym	Orientacyjny czas podgrzewania w domu (w minutach)	Ilość wody konieczna do nalania do wanny podgrzewacza przy zastosowaniu w samochodzie	Orientacyjny czas podgrzewania w samochodzie (w minutach)
130 g	20°C	9 ml	2'50	7 ml	6'50
190 g	20°C	11 ml	3'00	11 ml	10'15
130 g	4°C	20 ml	4'30	17 ml	13'44
190 g	4°C	20 ml	5'50	19 ml	16'40

Uwaga:

Szybkość podgrzewania jest zależna od ilości podgrzewanego pokarmu i jego temperatury początkowej, na przykład od temperatury pokojowej (20°C) albo temperatury po wyjęciu z lodówki (5°C).

- Ze względu na możliwe różne konsystencje pokarmów dla dzieci powyżej podane wartości są tylko orientacyjne.
- Podczas podgrzewania pokarmu dla dzieci zalecane jest częste mieszanie zawartości słoika tak, by temperatura była równomierna. Jednocześnie uważaj, by podczas trzymania naczynia nie poparzyłeś palców.

- W przypadku, kiedy stwierdzisz, że pokarm dla niemowląt nie jest odpowiednio podgrzany, uruchom ponownie cykl podgrzewania i następnym razem możesz nalać trochę więcej wody do wanny grzewczej A③.
- Jeżeli jednak na końcu cyklu podgrzewania stwierdzisz, że pokarm jest zbyt gorący, pozostaw pokarm wystygnąć na wymaganą temperaturę, sprawdź go poprzez kapnięcie na nadgarstek i następnym razem możesz nalać trochę mniej wody do wanny grzewczej A③.



Ostrzeżenie:

Jeżeli pozostawisz słoik z pokarmem w podgrzewaczu dłużej niż przez czas podany w tabeli, może się pokarm przegrzać.

- Nigdy nie pozostawiaj wody sięgnąć ponad szyję stoika albo przeciec poprzez krawędź podgrzewacza.
- Sprawdź, czy przełącznik B② znajduje się w pozycji „OFF” (wyłączone) i podłącz podgrzewacz do gniazdka sieciowego przy pomocy przewodu do gniazdka elektrycznego A⑦.
- Wybierz sposób podgrzewania przełączeniem przełącznika B② do pozycji podgrzewania w domu (z rysunkiem domku).
- Wciśnij Włacznik podgrzewacza A④.
- Kontrolka świetlna A⑤ sygnalizuje pracę podgrzewacza.
- Włacznika podgrzewacza A④ nie można zastosować do wyłączenia urządzenia. Podgrzewacz wyłączy się automatycznie po zakończeniu cyklu podgrzewania.



Ostrzeżenie:

Para unikającą podczas procesu podgrzewania jest gorąca. Nigdy nie zbliżaj rąk do podgrzewacza jeżeli znajduje się w trakcie podgrzewania.

- Jeżeli chcesz podgrzewacz w którejkolwiek chwili wyłączyć, ustaw przełącznik B② w pozycji środkowej OFF (wyłączone) i odłącz wtyczkę przewodu zasilającego A⑦ z gniazdka elektrycznego.
- Po zakończeniu cyklu, natychmiast wyjmij słoik z końcówką do podgrzewania pokarmów dla dzieci A⑥ z podgrzewacza i przełącz przełącznik B② na tylnej stronie podgrzewacza do pozycji OFF (Wyłączone). Następnie odłącz urządzenie od gniazdka elektrycznego.
- Po ogrzaniu sprawdź łyżką, czy pokarm nie jest zbyt gorący. Przed podaniem pokarmu dziecku, słoik dokładnie wyczyj do sucha.

b. Zastosowanie w samochodzie



Ostrzeżenie:

Nie stosuj podgrzewacza butelek w czasie jazdy samochodem, woda w środku mogłaby osiągnąć wysokiej temperatury i spowodować poparzenia. Podczas podgrzewania zalecamy zostawić włączony silnik samochodu, by nie doszło do wyładowania akumulatora.

- Nigdy nie stosuj podgrzewacza bez wody w środku wanny grzewczej!
- Ustaw podgrzewacz do butelek na poziomej i stabilnej powierzchni.
- Otwórz słoik z pokarmem dla dzieci, usuń wieczko oraz ewentualne naklejki i umieść go w końcówce do podgrzewania pokarmów dla dzieci A⑥, i włóż do środka wanny grzewczej A③.
- Do nalania poprawnej ilości wody do wanny grzewczej zastosuj zdejmowaną miarkę A⑧ albo naczynie z odpowiednią skalą.
- Przestrzegaj dokładnej ilości wody według objętości pokarmu dla dzieci w słoiku na podstawie informacji w Tabeli referencyjnej do podgrzewania pokarmów dla dzieci i wyszukaj sobie czas potrzebny do podgrzania:
- Sprawdź, czy przełącznik znajduje się w pozycji środkowej OFF (wyłączone), wsuń adapter do samochodu A⑨ do wtyczki dla adaptera 12 V do samochodu B① i jego drugi koniec do gniazdka samochodowego 12 V w Twoim samochodzie.
- Wybierz sposób podgrzewania przełączeniem przełącznika B② do pozycji podgrzewania w samochodzie (z rysunkiem samochodu).
- Wciśnij Włącznik podgrzewacza A④.
- Kontrolka świetlna A⑤ sygnalizuje pracę podgrzewacza.
- Włącznika podgrzewacza A④ nie można zastosować do wyłączenia urządzenia. Podgrzewacz wyłączy się automatycznie po zakończeniu cyklu podgrzewania.



Ostrzeżenie:

Para unikającą podczas procesu podgrzewania jest gorąca. Nigdy nie zbliżaj rąk do podgrzewacza jeżeli znajduje się w trakcie podgrzewania.

- Po zakończeniu cyklu, natychmiast wyjmij słoik z końcówką do podgrzewania pokarmów dla dzieci A⑥ z podgrzewacza i przełącz przełącznik B② na tylnej stronie podgrzewacza do pozycji OFF (Wyłączone). Potem proszę odłączyć 12 V adapter do samochodu A⑨ z gniazdka samochodowego 12 V w Twoim samochodzie.
- Jeżeli chcesz podgrzewacz w którejkolwiek chwili wyłączyć, ustaw przełącznik B② w pozycji środkowej OFF (wyłączone) i odłącz 12 V adapter do samochodu A⑨ z gniazdka samochodowego 12 V.
- Po ogrzaniu sprawdź łyżką, czy pokarm nie jest zbyt gorący. Przed podaniem pokarmu dziecku, słoik dokładnie wytrzyj do sucha.

**Ostrzeżenie:**

Przed zastosowaniem wyrobu w samochodzie zawsze skontroluj, czy konkretne gniazdko samochodowe 12V jest kompatybilne z właściwościami elektrycznymi wyrobu!

- Nie stosuj wyrobu z gniazdkiem samochodowym zasilanym 24V (np. w samochodach ciężarowych). Mogłoby dojść do niezwrótnego uszkodzenia wyrobu i spowodowania awarii instalacji elektrycznej samochodu.

**Ostrzeżenie:**

12V adapter do samochodu A⁹ wyprodukowany został specjalnie dla tego typu podgrzewacza i nigdy nie stosuj go z innymi urządzeniami.

- Przed zastosowaniem zawsze sprawdź, czy 12V gniazdko samochodu jest czyste i w razie konieczności, wyczyść go.
- Jeżeli właśnie korzystałeś z gniazdka samochodowego w Twoim pojeździe, zostaw go otwarte najpierw wystygając przez 5 minut i dopiero teraz zastosuj go do podłączenia podgrzewacza.

**Ostrzeżenie:**

Przed podawaniem pokarmu zawsze sprawdź, czy temperatura pokarmu nie jest zbyt wysoka! Czas podgrzewania przy zastosowaniu 12V adaptera w samochodzie różni się od czasu podgrzewania w domu, ponieważ podgrzewacz pracuje z innym napięciem, patrz Tabela referencyjna do podgrzewania.

Czyszczenie urządzenia i usuwanie kamienia wodnego

Czyszczenie

- Po każdym zastosowaniu odłącz podgrzewacz z gniazdka sieciowego i pozostaw go ostygnąć.
- Z powodów higienicznych wylej wodę z podgrzewacza.
- Stronę wewnętrzną i zewnętrzną podgrzewacza wyczyść suchą szmatką.

**Ostrzeżenie:**

Nie czyść podgrzewacza, jego części ani jego akcesoriów środkami abrazyjnymi, rozpuszczalnikami chemicznymi, środkami czyszczącymi, alkoholem ani innymi ostrymi narzędziami.

Uwaga:

Jeżeli zastosowałeś podgrzewacz do podgrzania pokarmu dla dzieci sprawdź, czy w podgrzewaczu nie pozostała reszta rozlanego pokarmu.

**Ostrzeżenie:**

Nigdy nie wkładaj podgrzewacza bezpośrednio pod ciekącą wodę ani nie zanurzaj urządzenia ani jego części w wodzie lub innych cieczach!

- Podgrzewacza nigdy nie myj w zmywarce do naczyń!
- Pierścien redukcyjny do butelek dla niemowląt A①, końcówkę do podgrzewania butelek dla niemowląt A②, końcówkę do podgrzewania pokarmów dla dzieci A⑥ i miarkę A⑥ możesz wyczyścić gąbką do mycia lub szmatką nasączoną w wodzie mydlanej albo możesz je wyczyścić w zmywarce do naczyń, o ile umieszczisz je w górnej półce zmywarki.

Usuwanie kamienia wodnego

- Odłącz podgrzewacz z gniazdka sieciowego i pozostaw go ostygnąć.
- Zalecamy usunąć kamień wodny z podgrzewacza zawsze po upływie 4 tygodni, w celu zapewnienia efektywnego działania urządzenia.
- Zmieszaj ok. 100 ml białego octu z 100 ml gorącej wody i nalej mieszankę do podgrzewacza. Taką mieszankę pozostaw przez około 30 minut działać w wannie podgrzewacza A③ i następnie ją wylej.
- Nigdy nie włączaj podgrzewacza, jeżeli do wanny grzewczej A③ należał roztwór wody z octem.
- Po opróżnieniu podgrzewacza wyczyść stronę zewnętrzną i wewnętrzną kilka razy czystą szmatką. Jeżeli nadal widoczne są ślady kamienia wodnego, powtórz procedurę usuwania kamienia wodnego.

Specyfikacja techniczna

Oznakowanie modelu	BBW 2010
Napięcie i pobór mocy urządzenia	230 V ~ 50 Hz, 300 W
Napięcie i pobór mocy do zastosowania w samochodzie	12V DC, 100 W
Klasa ochronności przed porażeniem prądem elektrycznym	Klasa ochronności I.
Warunki eksploatacyjne	Temperatura otoczenia: od 7 °C do 37 °C

Wyjaśnienia symboli zastosowanych na wyrobie, jego akcesoriach i opakowaniu



Symbol ten oznacza „Ważne ostrzeżenie”



Symbol ten oznacza, że przed korzystaniem z wyrobu użytkownik powinien przeczytać instrukcję obsługi.



Niniejszy symbol znaczy, że wyrób spełnia wszelkie podstawowe wymagania dyrektyw UE, którymi jest on objęty.



Niniejszy symbol służy do oznakowania serii produkcyjnej.



Niniejszy symbol znaczy, że za opakowanie uiszczona została opłata dla organizacji zapewniającej odbiór zwrotny i wykorzystanie materiału opakowaniowego.



Niniejszy symbol oznacza materiał, z którego zostało wyprodukowane opakowanie.



Niniejszy symbol na produktach lub towarzyszących dokumentach oznacza, iż zużytych produktów elektrycznych lub elektronicznych nie wolno wyrzucać do zwykłego odpadu komunalnego. Do poprawnej utylizacji, odnowy lub recyklingu oddać takie produkty w miejscach zbiorczych dla tego typu odpadów. Alternatywnie w niektórych państwach Unii Europejskiej albo innych krajach europejskich można oddać swe wyroby lokalnemu sprzedawcy w czasie zakupu podobnego nowego wyrobu. Poprawną likwidacją niniejszego produktu pomożesz zachować cenne źródła naturalne i wspierać prewencję potencjalnych negatywnych wpływów na środowisko naturalne i zdrowie ludzkie, co mogły by być następstwem niepoprawnej likwidacji odpadów. Kolejnych informacji uzyskać można w urzędach gminnych lub miejscach zbioru odpadów. W przypadku niepoprawnej likwidacji niniejszego produktu nałożone mogą zostać kary zgodnie z lokalnymi przepisami.

Dla podmiotów w krajach Unii Europejskiej.

Jeżeli chcesz likwidować urządzenie elektryczne lub elektroniczne, pozyskaj potrzebne informacje od swego sprzedawcy lub dostawcy.

Likwidacja w krajach poza Unię Europejską.

Symbol ten obowiązuje w Unii Europejskiej. Jeżeli chcesz likwidować niniejsze urządzenie pozyskaj potrzebne informacje dot. poprawnej likwidacji w lokalnych urzędach lub od swego sprzedawcy.



Symbol ten oznacza zatwierdzenie wyrobu do zastosowania w samochodzie.

Wskazówki i informacje dotyczące postępowania ze zużytym odpadem

Wykorzystany materiał opakowania umieścić w miejscu określonym przez gminę do wyrzucania odpadu.

Język czeski jest oryginalną wersją instrukcji obsługi. Możliwość zmiany tekstu i parametrów technicznych zastrzeżona.